



NIEUWKOOP

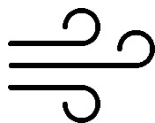
FOLDER



RV5700/HD4817

RV/°C-TRANSMITTER

UITGANG 4-20mA



RV5700-HD4817

RV/°C-TRANSMITTER



NIEUWKOOP

De RV5700 / HD4817TV-transmitter is ontworpen voor een temperatuur- en luchtvochtigheidsregeling in conditionerings- en ventilatietoepassingen (HVAC / BEMS) in de volgende sectoren: apotheek, musea, clean-rooms, ventilatiekanalen, industriële en civiele sectoren, drukke plaatsen, kantines, auditoria, sportscholen, boerderijen met hoge dichtheid, kassen, enz.

Technical specificaties

Relatieve Luchtvochtigheid

Sensor	Capacitieve
Meetbereik	0...100% RV
Nauwkeurigheid @ T=15...35°C (90...100%RV)	±1.5% RV (0...90%RV), ±2.0%RV
Nauwkeurigheid @ rest of T range	±(1.5%+1.5% v.d. meetwaarde)%RV
Herhaalbaarheid	0.4%RV
Sensor werk temperatuur	-20...+80°C

Temperatuur

Sensor	NTC 10kΩ
Meetbereik	-20...+80°C
Nauwkeurigheid	±0.3°C (0...+70°C) ±0.4°C (-20...0°C, +70...+80°C)
Herhaalbaarheid	0.05°C

Uitgang

Relatieve Luchtvochtigheid	4...20 mA (0...100%RH), $R_L < 500\Omega$ 22 mA buiten het meetbereik
Temperatuur	4...20 mA (-20...80°C), $R_L < 500\Omega$ 22 mA buiten het meetbereik

Voeding en elektrische aansluitingen

Voeding	18...40Vdc or 24Vac ±10%
Consumptie	4 mA@24V with open output, 20 mA@24V with 12mA output (models with current output)
Electrische aansluitingen	Schroef type terminal blok, max. 1.5mm ² , M16 wartel voor ingangskabel

Algemene karakteristieken

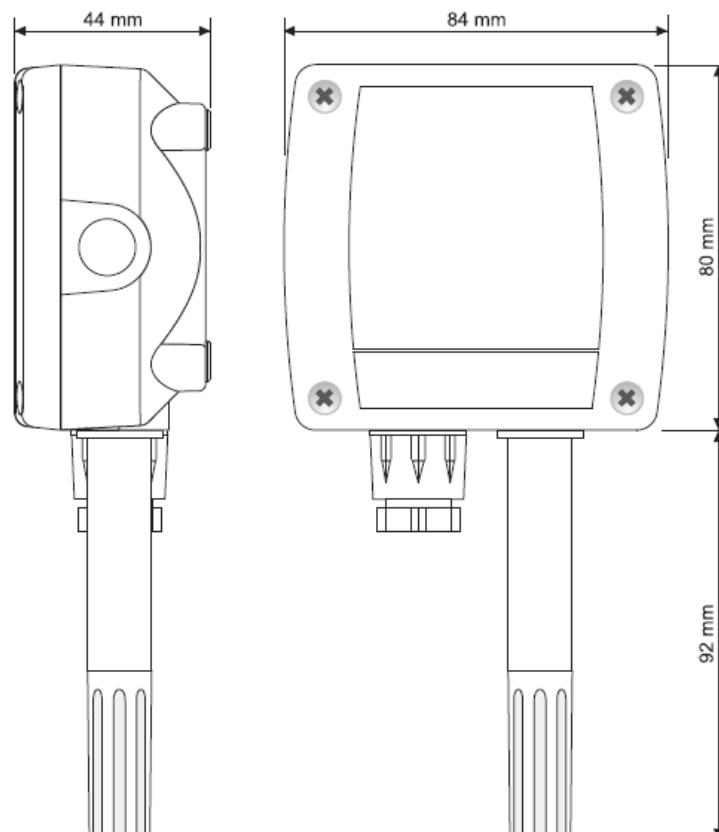
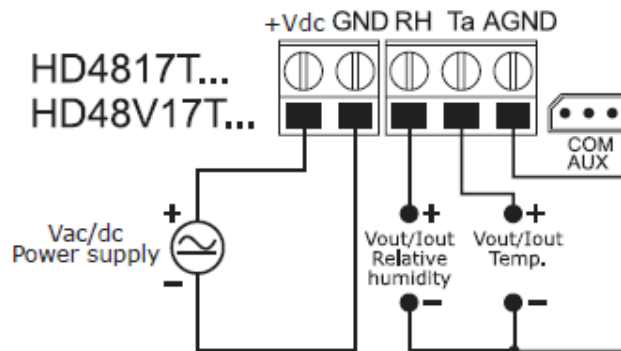
Standaard filter	PBT and 10 μm stainless steel grid protection (P8)
Werk temperatuur	Elektronica = -20...+60°C, Opslag = -20...+80°C
Behuizing klasse	IP66
Materiaal	ABS, polycarbonaat
Gewicht	ca. 120 gr.
Afmeting behuizing	80x84x44 (lxbxh)

Electrische aansluitingen

Voorzie het instrument van stroom zoals getoond in de onderstaande aansluitschema's, de voedingsklemmen zijn gemarkeerd als + Vcc en GND.

Het uitgangssignaal is beschikbaar tussen:

RH% en AGND, Ta en AGND terminals (aansluitingen) voor de RV5700 / HD4817TV transmitter.



RV5700-HD4817
RV/°C-TRANSMITTER



NIEUWKOOP



METEN  **WETEN**

Nieuwkoop BV

Aalsmeerderweg 249 -S
1432 CM AALSMEER

0297 325836

info@nieuwkoopbv.nl
www.meten.nl



NIEUWKOOP