



**NIEUWKOOP**

# LEAFLET



## **NT5000/NT5010**

LEVEL SENSOR (0-5M, 0-10M)

OUTPUT 4-20MA



TO MEASURE  TO KNOW

## Product overzicht

De ingangsniveau-/waterviveau-transmitter maakt gebruik van een diffusie-siliciumchip om de met diffusie-siliconenolie gevulde kern in te kapselen in een roestvrijstalen behuizing. De beschermkap aan de voorkant fungeert als een beschermend sensor-diafragma en zorgt er ook voor dat de vloeistof soepel in contact komt met het diafragma. Draad en behuizing zijn verzegeld en aangesloten. De ontluuchtingsleiding wordt in de kabel naar buiten aangesloten. De interne structuur is ontworpen om condensatie te voorkomen. Het ingebouwde microsignaalverwerkingscircuit kan worden gebruikt voor verzending op afstand. Het heeft een goede stabiliteit en betrouwbaarheid.

## Toepassing

Op grote schaal gebruikt in waterplanten, rioolwaterzuiveringsinstallaties, stedelijke watervoorziening, zwembaden, putten, mijnen, industriële baden, watertanks, oliebaden, hydrogeologie, reservoirs, rivieren, oceanen en andere plaatsen.

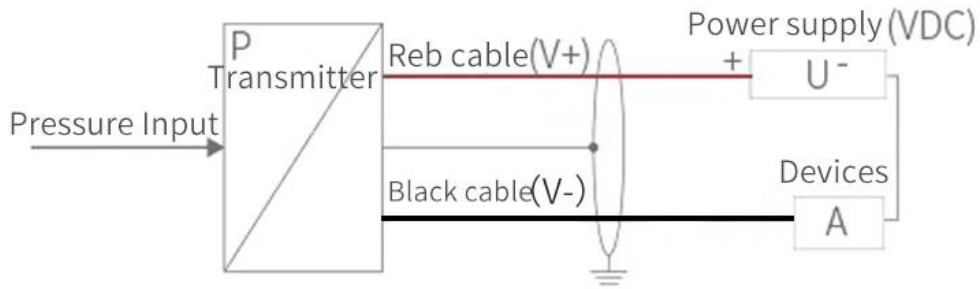
## Technische parameters

- ◆ Volledig gesloten circuit, met vocht-, condensatie-, anti-lekkagefunctie
- ◆ Bereik: 0~5 meter met 5 m kabel of 0~10 meter met 10 m kabel
- ◆ Uit één stuk
- ◆ Nauwkeurigheid: 0,5%FS
- ◆ Uiterlijk formaat is ca. 145 mm, doorsnee 28 mm

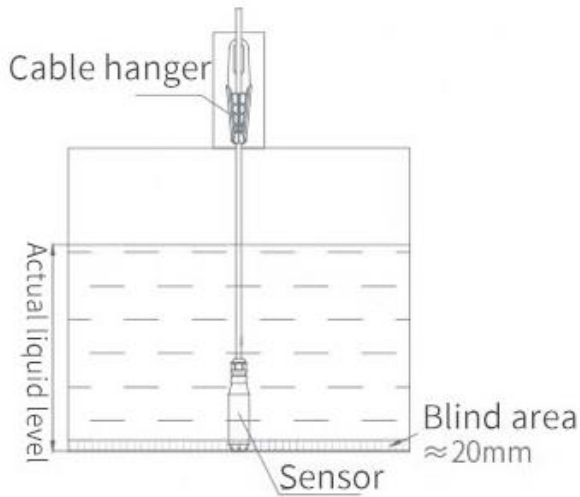
## Hoofd parameters

Meetmedium:	Niet-corrosieve vloeistof tot roestvrij staal
Meetbereik :	0-5 meter of 0-10 meter
Uitgangssignaal:	4-20 mA (andere op aanvraag 0-10V, 0-5V, 485 communicatie)
Voeding:	12-36 Vdc (typisch 24vdc)
Gemiddelde temperatuur:	0-50°C
Stabiele prestaties:	± 0,1% FS jaar
Nauwkeurighedsniveau:	0,5% FS (standaard). 0,2% FS
Overbelastingcapaciteit:	<1,5 keer het bereik
Temperatuurafwijking:	±0,02%FS/°C

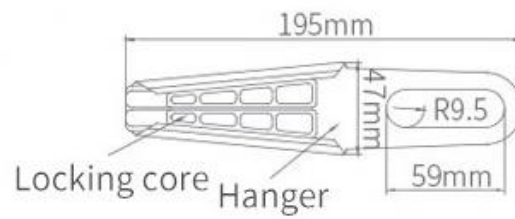




**Current Output (2 wires)**

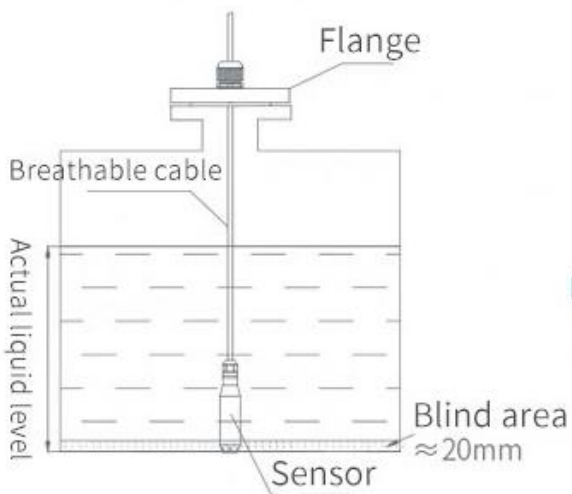


**Cable Hanger Installation**

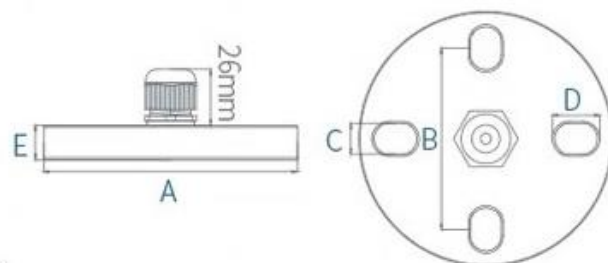


Locking core material: Engineering plastic  
Hanger material: 304 stainless steel  
Weight: 110g

**Cable Hanger Size**



**Flange Fixed Installation**



**Flange Fixed Size**



TO MEASURE  TO KNOW

**Nieuwkoop BV**

Aalsmeerderweg 249 -S

1432 CM AALSMEER

0297 325836

[info@nieuwkoopbv.nl](mailto:info@nieuwkoopbv.nl)

[www.meten.nl](http://www.meten.nl)



**NIEUWKOOP**